

 **КЛАПАН ОБРАТНЫЙ zFAG**



Материал корпуса	Давление номинальное	Диаметр номинальный	Макс. температура
G Сталь углеродистая	U 250 бар W 320 бар Y 500 бар	DN 15-50	450 °C
Q Сталь легированная	U 250 бар W 320 бар Y 500 бар	DN 15-50	650 °C



согласно директиве оборудования, работающего под давлением 2014/68/UE обозначение CE для DN≥32

ХАРАКТЕРИСТИКИ

- Класс герметичности - D по норме EN - 12266 - 1
- Компактная конструкция
- Экологически безопасен
- Испытания и исследования по норме EN - 12266 - 1

ПРИМЕНЕНИЕ*

* не все применения подходят для каждого исполнения вида материала

На сайте www.zetkama.com.pl находится Список химической устойчивости в котором определены параметры работы при определенной среде.

ОТРАСЛИ СИСТЕМЫ



ПРОМЫШЛЕННОСТЬ



СУДОСТРОИТЕЛЬНАЯ ПРОМЫШЛЕННОСТЬ



ТЕПЛОСНАБЖЕНИЕ



ХОЛОДИЛЬНАЯ ТЕХНИКА И КОНДИЦИОНИРОВАНИЕ



ЭНЕРГЕТИКА

СРЕДЫ



ГЛИКОЛЬ



ВОДА ПРОМЫШЛЕННАЯ



МАСЛО ДИАТЕРМИЧЕСКОЕ



ПАР



СЖАТЫЙ ВОЗДУХ

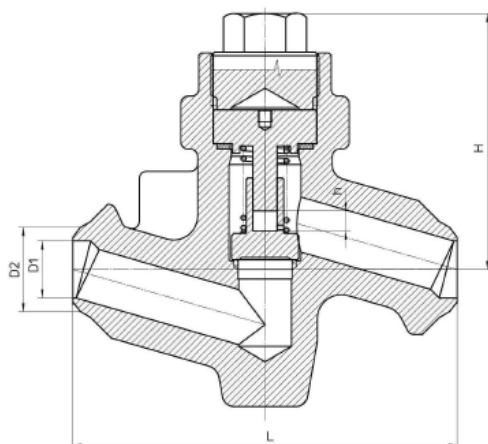


НЕЙТРАЛЬНЫЕ ЖИДКОСТИ

Оставляем за собой право изменения конструкции

Издание 01/2020

МАТЕРИАЛЫ, РАЗМЕРЫ



№	Материал корпуса	G		Q		
	Исполнение	31	31	31	31	31
1	Корпус	P245GH	16Mo3	13CrMo4-5	11CrMo9-10	X10CrMoVNb9-1
2	Седло	Стеллит				
3	Крышка	P245GH	13CrMo4-5	11CrMo9-10 DN 15-25 13CrMo4-5 DN 32-50	13CrMo4-5	X10CrMoVNb9-1
5	Наплавка на золотнике	Стеллит				
6	Прокладка	Графит				
Макс. температура		450 °C	530 °C	550 °C	580 °C	650 °C

DN		15	20	25	32	40	50
D1 (мм)	PN 250	16,0	20,0	26,5	30,0	38,5	45,0
	PN 320	15,0	20,0	24,0	30,0	36,0	49,5
	PN 500	16,5	20,0	23,5	30,0	33,5	45,0
D2 (мм)	PN 250	22	27	35	40	49	61
	PN 320	22	28	35	40	49	77
	PN 500	32	38	47	58	66	86
L (мм)		160	160	160	250	250	250
H (мм)		106	106	106	150	150	150
h (мм)		10	10	10	20	20	20
Вес (кг)		4	4	4	13	13	13

Оставляем за собой право изменения конструкции

Издание 01/2020

ZETKAMA Sp. z o.o.
Ul. 3 Maja 12
PL 57-410 Ścinawka Średnia

Tel. +48 74 8652 187
Tel. +48 74 8652 111
Fax +48 74 8652 199

E-mail export@zetkama.com.pl
www.zetkama.com.ru

ЗАВИСИМОСТЬ ТЕМПЕРАТУРЫ ОТ ДАВЛЕНИЯ

	PN		100°C	300°C	400°C	450°C	500°C	510°C	530°C	550°C		
P245GH	320	bar	320	308	216	132	---	---	---	---		
	500		500	400	320	235	---	---	---	---		
13CrMo4-5	320		320	320	320	320	266	223	150	93		
	500		500	500	500	500	383	324	218	137		
16Mo3	320		320	320	298	288	179	136	86	---		
	500		500	500	453	437	290	231	146	---		
	PN		450°C	500°C	510°C	530°C	550°C	580°C	600°C	620°C	640°C	650°C
11CrMo9-10	320	bar	320	286	250	188	138	88	-----	-----	---	---
	500		500	421	368	281	212	137	-----	-----	---	---
X10CrMoVNb9-1	500		500	500	500	500	453	359	281	212	181	137

По запросу возможны разные варианты клапанов.

ИСПОЛНЕНИЯ

Фигура	Материал корпуса	Диаметр номинальный	Давление номинальное	Исполнение
299	G Сталь углеродистая P245GH	15-50 мм	U 250 бар	31 Свободный золотник на пружине; шток, золотник и кольцо корпуса – нержавеющая сталь
		15-50 мм	W 320 бар	31 Свободный золотник на пружине; шток, золотник и кольцо корпуса – нержавеющая сталь
		15-50 мм	Y 500 бар	31 Свободный золотник на пружине; шток, золотник и кольцо корпуса – нержавеющая сталь
299	Q Сталь легированная X13CrMo4-5	15-50 мм	U 250 бар	31 Свободный золотник на пружине; шток, золотник и кольцо корпуса – нержавеющая сталь
		15-50 мм	W 320 бар	31 Свободный золотник на пружине; шток, золотник и кольцо корпуса – нержавеющая сталь
		15-50 мм	Y 500 бар	31 Свободный золотник на пружине; шток, золотник и кольцо корпуса – нержавеющая сталь
299	Q Сталь легированная 11CrMo9-10	15-50 мм	U 250 бар	31 Свободный золотник на пружине; шток, золотник и кольцо корпуса – нержавеющая сталь
		15-50 мм	W 320 бар	31 Свободный золотник на пружине; шток, золотник и кольцо корпуса – нержавеющая сталь
		15-50 мм	Y 500 бар	31 Свободный золотник на пружине; шток, золотник и кольцо корпуса – нержавеющая сталь
299	Q Сталь легированная 16Mo3	15-50 мм	U 250 бар	31 Свободный золотник на пружине; шток, золотник и кольцо корпуса – нержавеющая сталь
		15-50 мм	W 320 бар	31 Свободный золотник на пружине; шток, золотник и кольцо корпуса – нержавеющая сталь
		15-50 мм	Y 500 бар	31 Свободный золотник на пружине; шток, золотник и кольцо корпуса – нержавеющая сталь

Оставляем за собой право изменения конструкции

Издание 01/2020

ZETKAMA Sp. z o.o.
Ul. 3 Maja 12
PL 57-410 Ścinawka Średnia

Tel. +48 74 8652 187
Tel. +48 74 8652 111
Fax +48 74 8652 199

E-mail export@zetkama.com.pl
www.zetkama.com.ru

Фигура 299



299	Q Сталь легированная X10CrMoVNb9-1	15-50 мм	U 250 бар	31 Свободный золотник на пружине; шток, золотник и кольцо корпуса – нержавеющая сталь
		15-50 мм	W 320 бар	31 Свободный золотник на пружине; шток, золотник и кольцо корпуса – нержавеющая сталь
		15-50 мм	Y 500 бар	31 Свободный золотник на пружине; шток, золотник и кольцо корпуса – нержавеющая сталь

ЗАКАЗ

Фигура	Материал корпуса	Диаметр номинальный	Давление номинальное	Wykonanie
299	G Сталь углеродистая P245GH	15-50 мм	U 250 бар	31 Свободный золотник на пружине; шток, золотник и кольцо корпуса – нержавеющая сталь

Пример заказа по индексу

299 G 050 U 31

299 G 050 U 31

Клапан обратный, присоединение под приварку, форма прямая
 Сталь углеродистая P245GH
 Диаметр номинальный (мм)
 Давление номинальное PN 250 бар
 Свободный золотник на пружине; шток, золотник и кольцо корпуса – нержавеющая сталь

Оставляем за собой право изменения конструкции

Издание 01/2020

ZETKAMA Sp. z o.o.
 Ul. 3 Maja 12
 PL 57-410 Ścinawka Średnia

Tel. +48 74 8652 187
 Tel. +48 74 8652 111
 Fax +48 74 8652 199

E-mail export@zetkama.com.pl
 www.zetkama.com.ru